

پمپ آب محیطی
Peripheral Water Pump

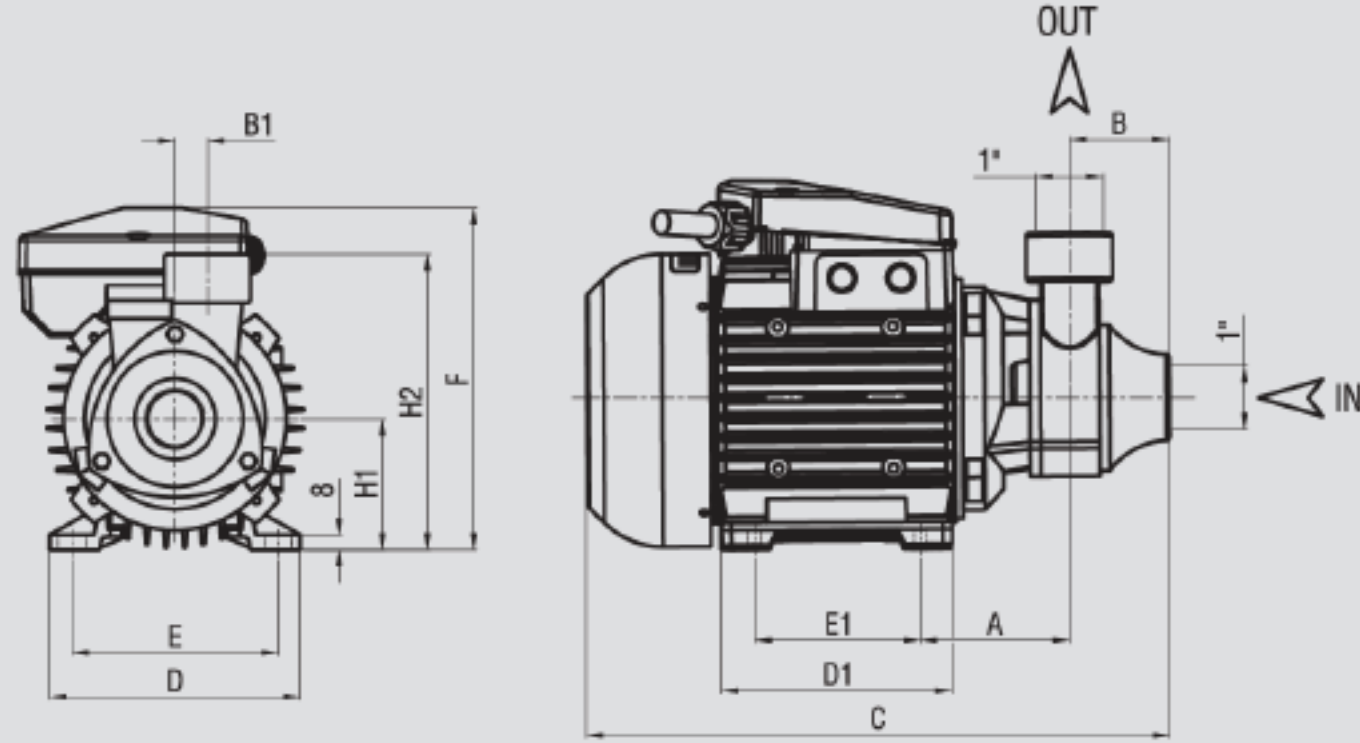
Model: KPM50 مدل KPM50
Model: KPM100 مدل KPM100



Model	Single Phase	Inlet/Outlet	Power		Q								
			Hp	W		m ³ /h	0.3	0.6	0.9	1.2	1.5	1.8	2.1
KPM50		G1"/G1"	0.5	370	H	Lit/min	5.0	10	15	20	25	30	35
						m	35	30	25	20	16	11	5.0

Model	Single Phase	Inlet/Outlet	Power		Q								
			Hp	W		m ³ /h	0.6	1.0	1.5	1.8	2.1	2.4	3.0
KPM100		G1"/G1"	1	746	H	Lit/min	10	16	25	30	35	40	50
						m	50	44	35	30	25	20	10

Dimensions



	A	B	B1	C	D	D1	E	E1	F	H1	H2
KPM50	63	50	20	262	120	101	100	80	155	63	145
KPM100	71.5	50	20	292	136	108	112	90	189	71	162

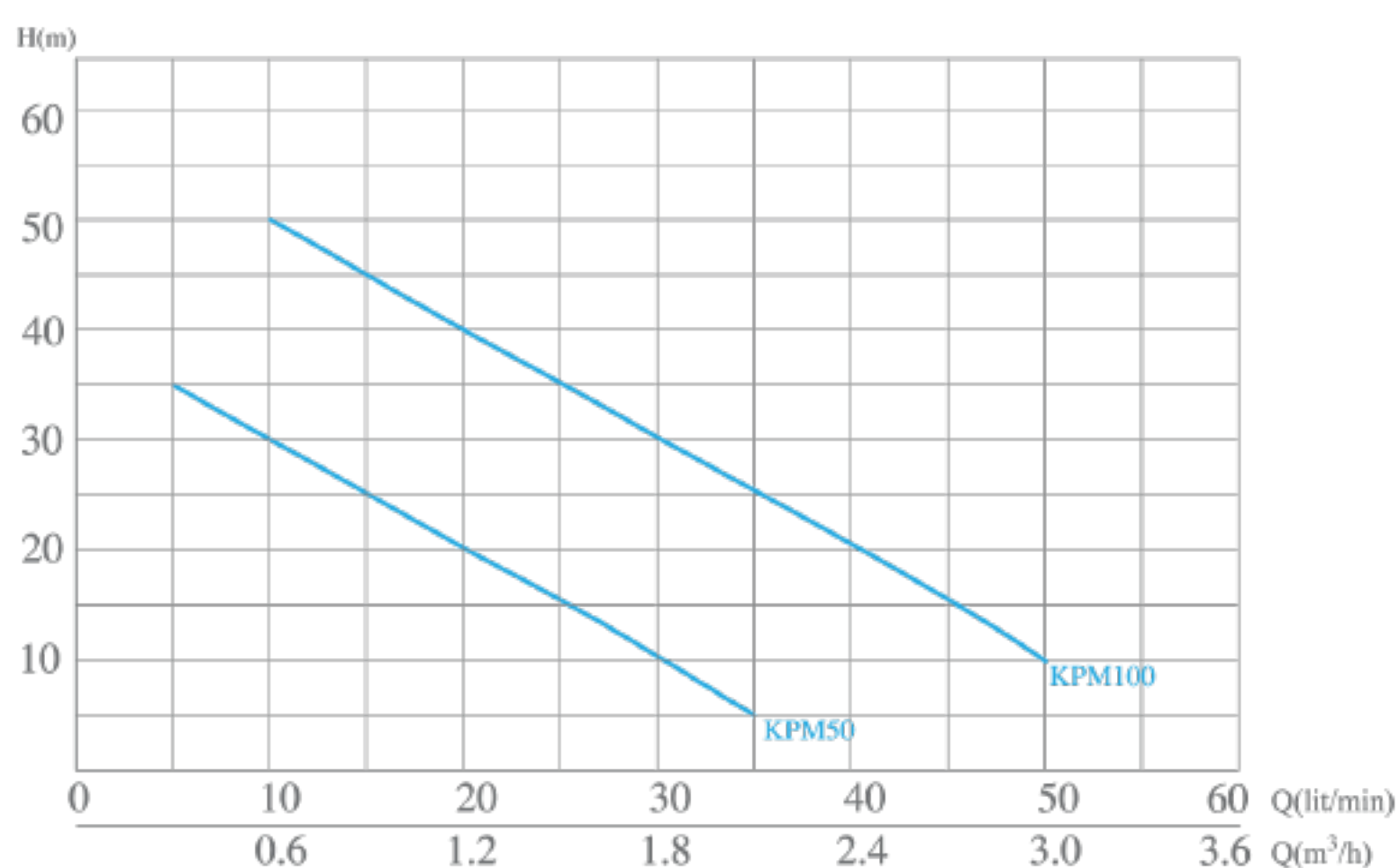
پمپ‌های آب KPM50, KPM100 با عملکرد مطلوب مصرف توان پائینی دارند. این محصولات توسط یک مخزن کوچک با کلید خودکار به منظور افزایش فشار منبع آب در کانال‌ها و سیستم توزیع خودکار آب نصب می‌شوند. جهت دریافت بهترین عملکرد از این پمپ‌ها لازم است که آب وارده به این محصولات تمیز و عاری از مایعات غیر خورنده، شن یا سایر ناخالصی‌ها باشد.

شرایط کاری

حداکثر دمای مجاز محیط کار ۴۰ درجه سانتی‌گراد
حداکثر دمای مجاز سیال مصرفی ۶۰ درجه سانتی‌گراد
ظرفیت مکش مناسب در دبی‌های کم و زیاد

خصوصیات ساختمان پمپ

بدنه از جنس چدن
الکتروموتور القایی از نوع تک فاز دو قطب ۲۸۵۰ rpm
آب بند مکانیکی از جنس (کربن/سرامیک/NBR)
شفت از جنس فولاد ضد زنگ
دارای محافظ حرارتی
درجه حفاظتی IPX4
کلاس عایقی F



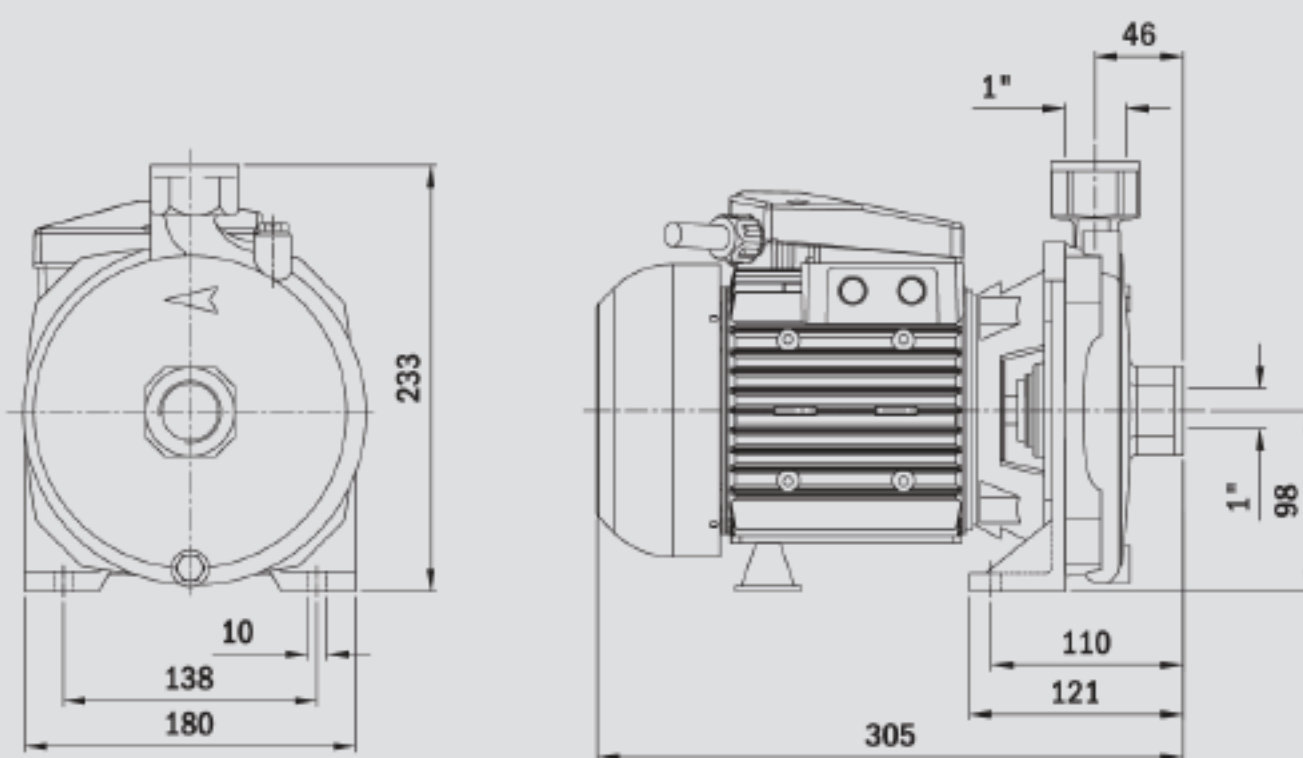
پمپ آب گریز از مرکز
Centrifugal Water Pump

مدل CM100
Model: CM100



Model	Single Phase	Inlet/Outlet	Power		Q											
			Hp	W		m ³ /h	0	1.2	1.8	2.4	3.0	3.6	4.2	4.8	5.4	
CM100		G1"/G1"	1	746	H	Lit/min	0	20	30	40	50	60	70	80	90	
					m		36	33	31	30	28	26	25	23	20	

Dimensions



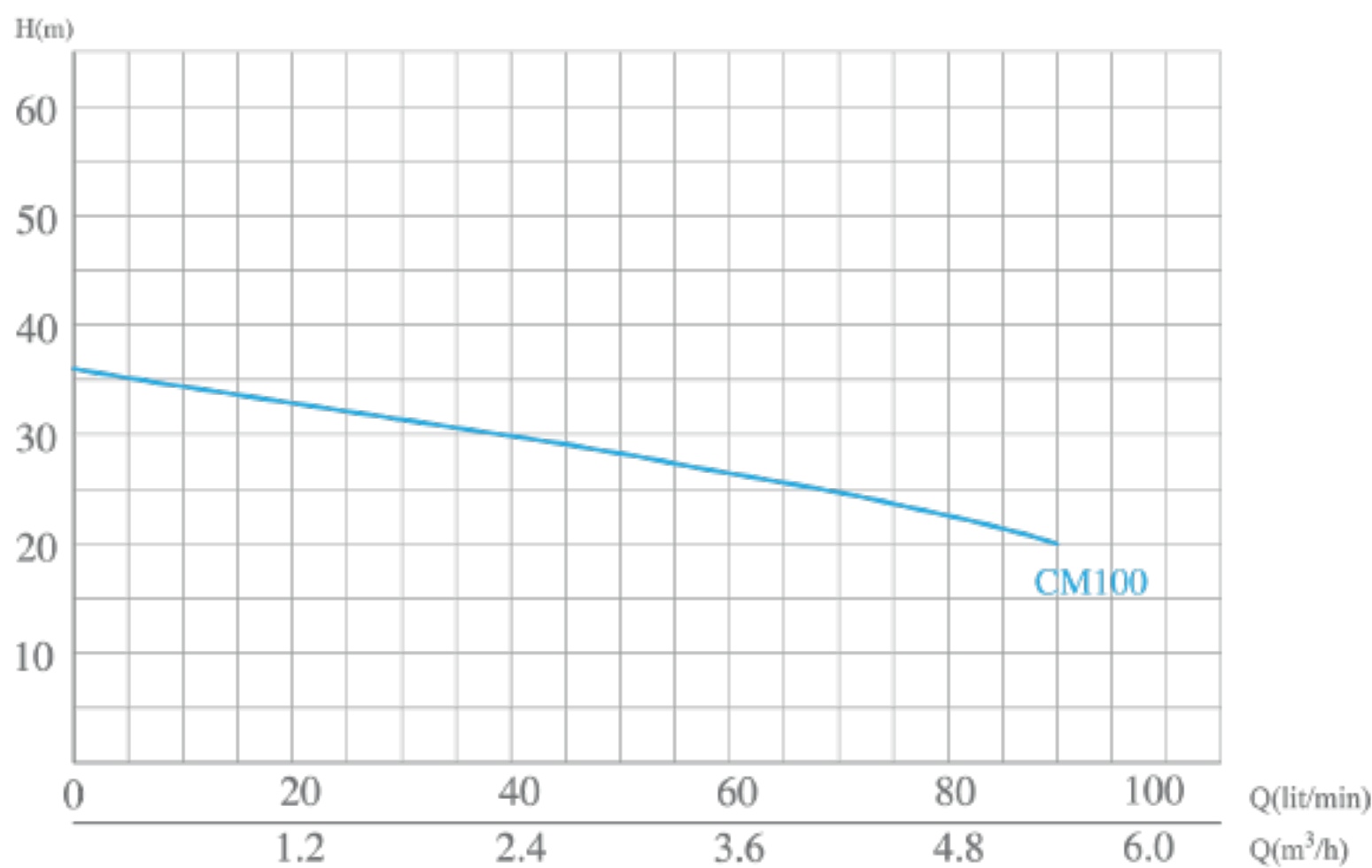
پمپ آب گریز از مرکز تک پروانه‌ای CM100 طیف وسیعی از ظرفیت‌های مورد نیاز در مصارف خانگی، کشاورزی و صنعتی را پوشش می‌دهد. این پمپ‌ها در سیستم توزیع اتوماتیک با مخازن سائز کوچک و متوسط برای سیستم‌های آبیاری قطره‌ای و سیلابی در باغ‌ها و مصارف کشاورزی جهت افزایش فشار سیستم کانال‌ها کاربرد دارد. این نوع از پمپ‌ها قابل اطمینان، ساده و بی‌صدا هستند و هزینه نگهداری از آنها به مراتب پائین است.

شرایط کاری

حداکثر دمای مجاز محیط کار ۴۰ درجه سانتی‌گراد
حداکثر دمای مجاز سیال مصرفی ۶۰ درجه سانتی‌گراد
ظرفیت مکش مناسب در دبی‌های کم و زیاد
حداکثر قدرت مکش ۵ متر

خصوصیات ساختمان پمپ

بدنه از جنس چدن
الکتروموتور القایی از نوع تک فاز دو قطب ۲۸۵۰ rpm
آب بند مکانیکی از جنس (کربن/سرامیک/NBR)
شفت از جنس فولاد ضد زنگ
دارای محافظ حرارتی
درجه حفاظتی IPX4
کلاس عایقی F



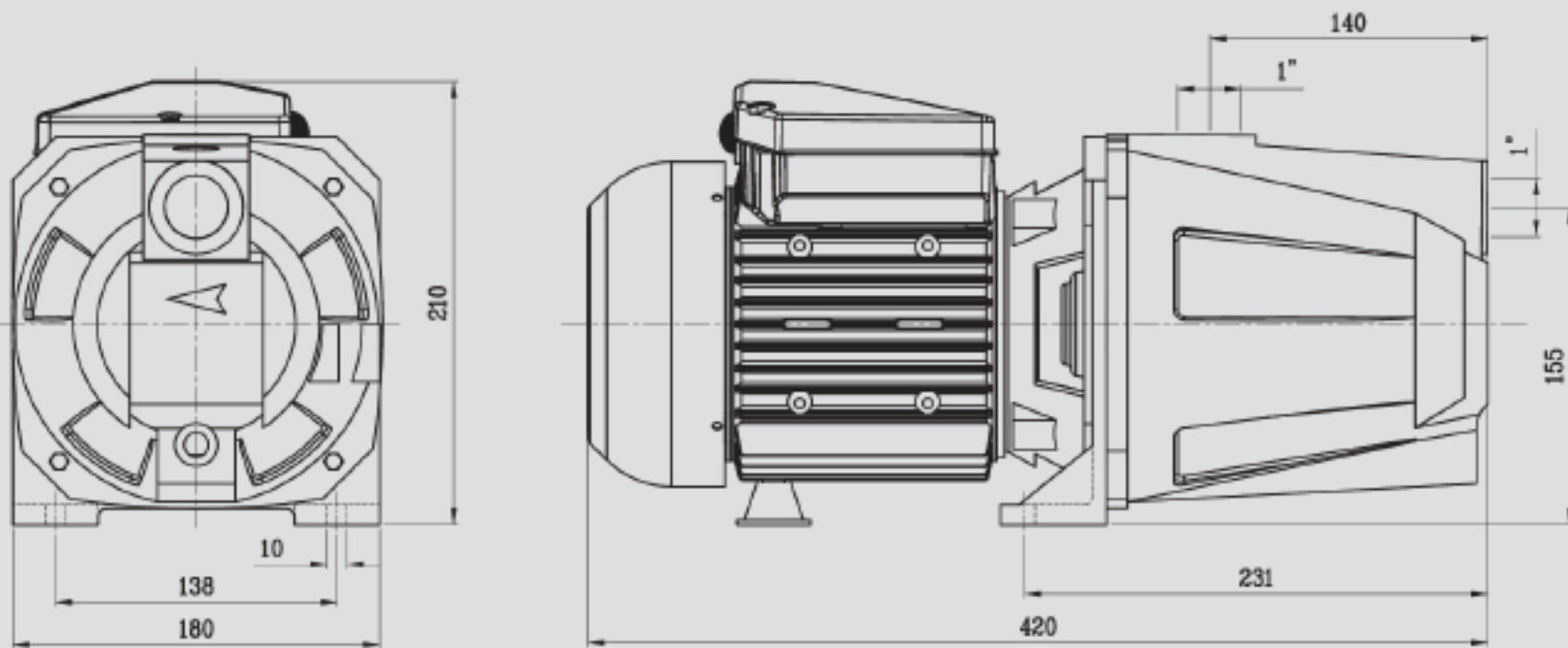
پمپ آب خودمکشی
Self-priming Water Pump

مدل CAM100
Model: CAM100



Model	Single Phase	Inlet/Outlet	Power		Q										
			Hp	W		m ³ /h	0	0.6	0.9	1.2	1.5	1.8	2.1	2.4	2.6
						Lit/min	0	10	15	20	25	30	35	40	43
CAM100		G1"/G1"	1	746	H	m	52	43	37	35	30	26	21	17	3.0

Dimensions



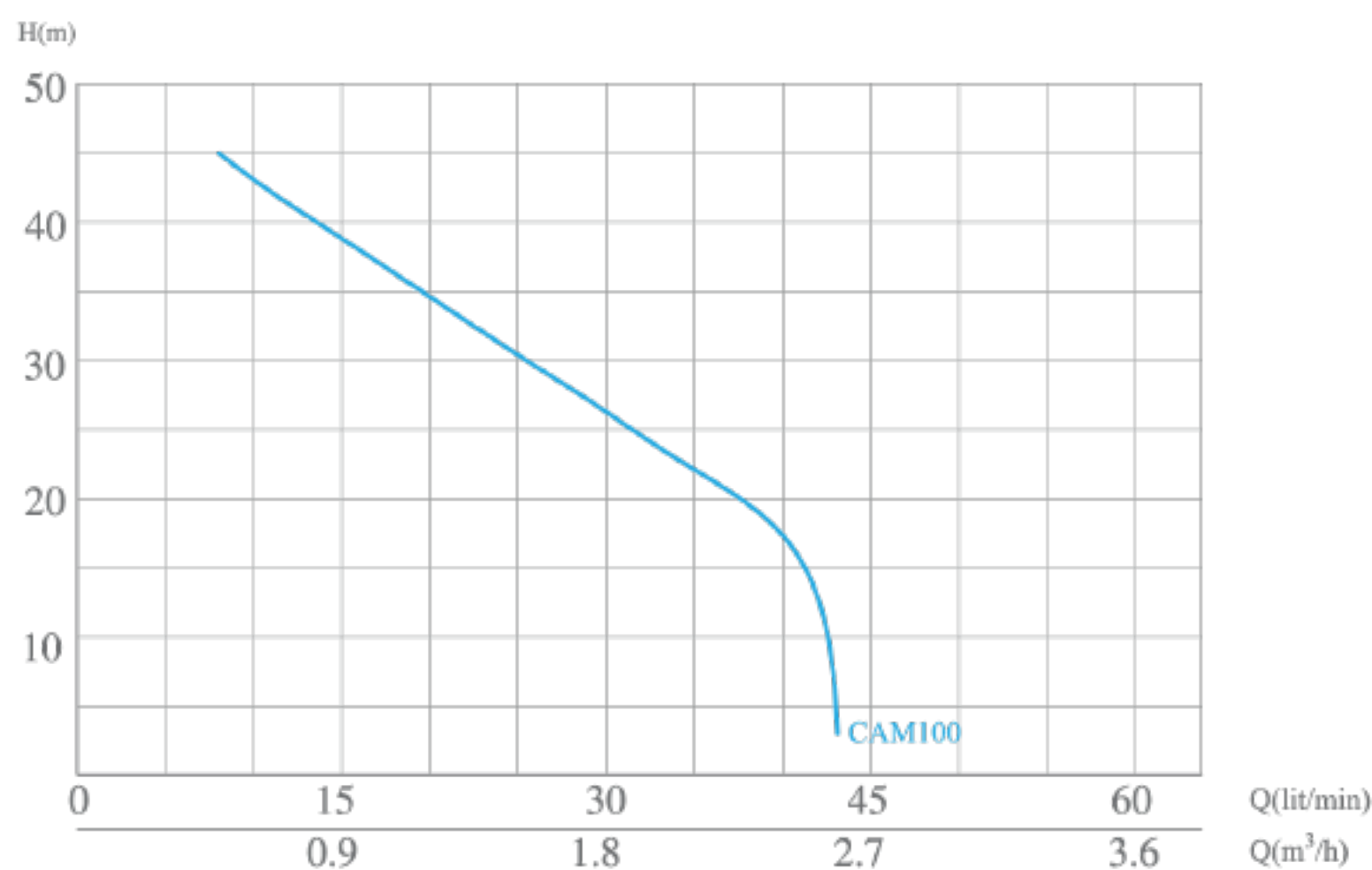
پمپ آب CAM ۱۰۰ علاوه بر عملکرد هیدرولیکی بالا، توان تامین فشار قابل توجهی را دارند. به همین دلیل این مدل پمپ گریز از مرکز قابلیت مکش حتی از آب های مخلوط با هوا را دارند. این پمپ برای مکش و توزیع آب از مخازن کوچک و متوسط در مصارف خانگی و کشاورزی مناسب می باشد.

شرایط کاری

حداکثر دمای مجاز محیط کار ۴۰ درجه سانتی گراد
حداکثر دمای مجاز سیال مصرفی ۶۰ درجه سانتی گراد
ظرفیت مکش مناسب در دبی های کم و زیاد
حداکثر قدرت مکش ۸ متر

خصوصیات ساختمان پمپ

بدنه از جنس چدن
الکتروموتور القایی از نوع تک فاز دو قطب ۲۸۵۰ rpm
آب بند مکانیکی از جنس (کربن/سرامیک/NBR)
شفت از جنس فولاد ضد زنگ
دارای محافظ حرارتی
درجه حفاظتی IPX4
کلاس عایقی F



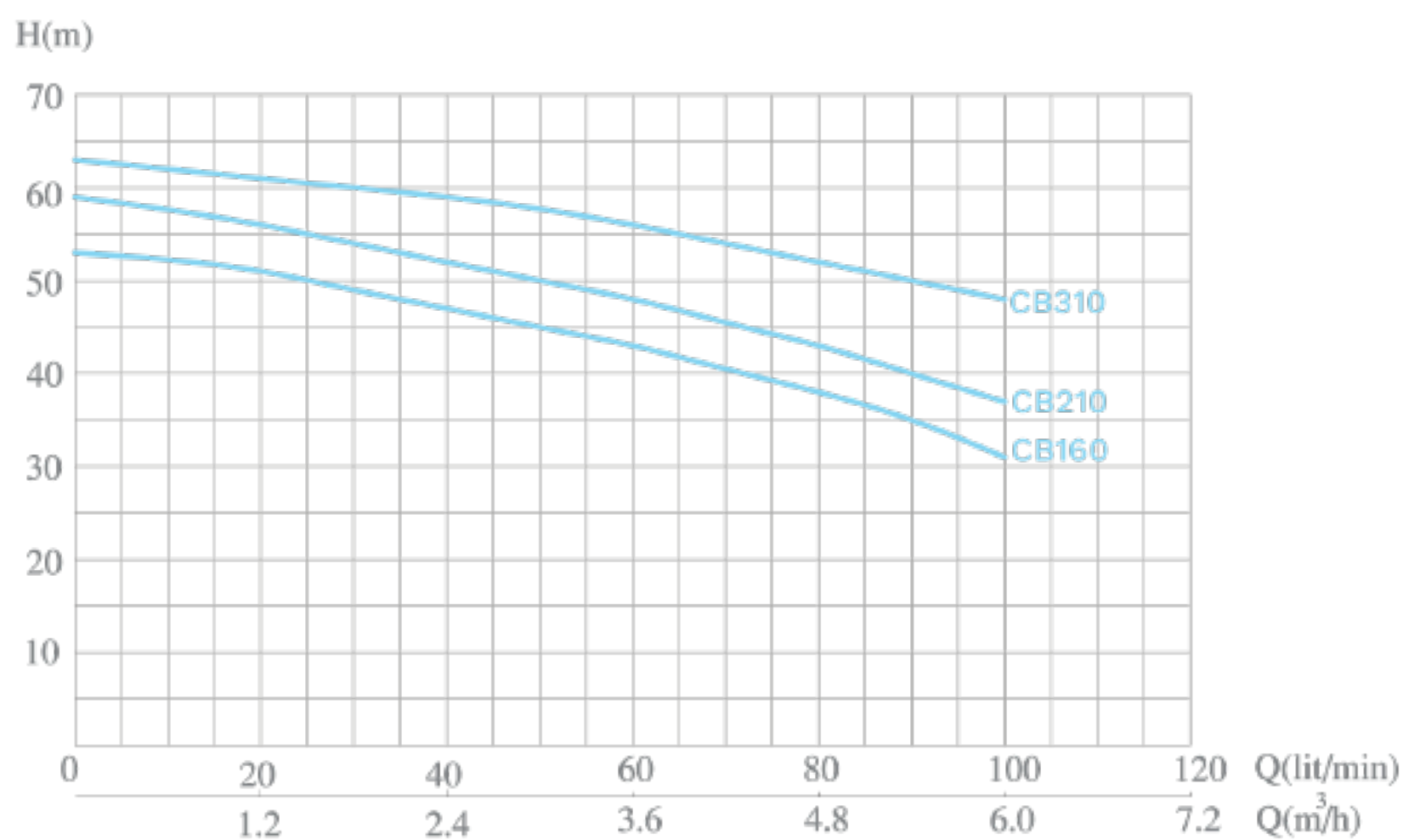
پمپ آب گریز از مرکز، CB160، CB210 و CB310 دو پروانه، طیف وسیعی از ظرفیت های مورد نیاز در مصارف خانگی، کشاورزی و صنعتی را پوشش می دهد. این پمپ ها دارای دو پروانه هستند که فشار قابل توجهی را برای سیال مصرفی تامین می کنند.

شرایط کاری

حداکثر دمای مجاز محیط کار ۴۰ درجه سانتی گراد
حداکثر دمای مجاز سیال مصرفی ۶۰ درجه سانتی گراد
حداکثر فشار عملکرد ۱۰ bar

خصوصیات ساختمان پمپ

بدنه از جنس چدن
الکتروموتور القایی از نوع تک فاز دو قطب ۲۸۵۰ rpm
آب بند مکانیکی از جنس (کربن/سرامیک/NBR)
شفت از جنس فولاد ضد زنگ
دارای محافظ حرارتی (به جز CB310)
درجه حفاظتی IPX4
کلاس عایقی F



پمپ آب گریز از مرکز دوپروانه سه فاز

Three-phase Two-Impeller Centrifugal Water Pump

Model: CBT160 مدل CBT160

Model: CBT210 مدل CBT210

Model: CBT310 مدل CBT310

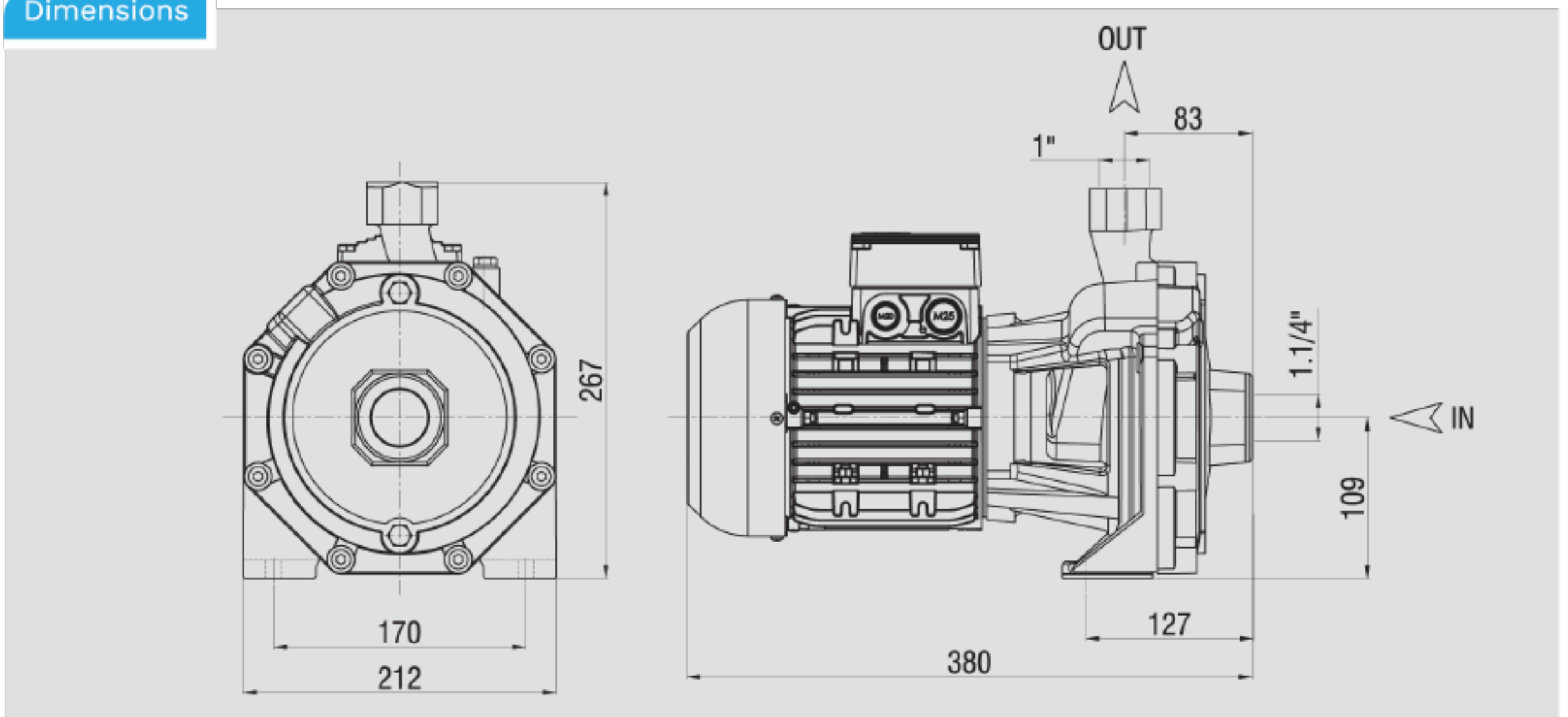


Model	Inlet/Outlet	Power		Q											
		Hp	KW		m ³ /h	0	1.2	1.8	2.4	3.0	3.6	4.2	4.8	5.4	6.0
Three Phase					Lit/min	0	20	30	40	50	60	70	80	90	100
CBT160	G1.4"/G1"	1.5	1.1	H	m	53	51	49	47	45	43	41	38	35	31

Model	Inlet/Outlet	Power		Q											
		Hp	KW		m ³ /h	0	1.2	1.8	2.4	3.0	3.6	4.2	4.8	5.4	6.0
Three Phase					Lit/min	0	20	30	40	50	60	70	80	90	100
CBT210	G1.4"/G1"	2	1.5	H	m	60	56	54	52	50	48	45	43	40	37

Model	Inlet/Outlet	Power		Q											
		Hp	KW		m ³ /h	0	1.2	1.8	2.4	3.0	3.6	4.2	4.8	5.4	6.0
Three Phase					Lit/min	0	20	30	40	50	60	70	80	90	100
CBT310	G1.4"/G1"	3	2.2	H	m	63	61	60	59	57	56	54	52	50	48

Dimensions



پمپ آب گریز از مرکز، CBT160، CBT100 و CBT310 دو پروانه، طیف وسیعی از ظرفیت های مورد نیاز در مصارف خانگی، کشاورزی و صنعتی را پوشش می دهد. این پمپ ها دارای دو پروانه هستند که فشار قابل توجهی را برای سیال مصرفی تامین می کنند.

شرایط کاری

حداکثر دمای مجاز محیط کار ۴۰ درجه سانتی گراد
حداکثر دمای مجاز سیال مصرفی ۶۰ درجه سانتی گراد
حداکثر فشار عملکرد ۱۰ bar

خصوصیات ساختمان پمپ

بدنه از جنس چدن
الکتروموتور القایی از نوع سه فاز دو قطب ۲۸۵۰ rpm
آب بند مکانیکی از جنس (کربن/سرامیک/NBR)
شفت از جنس فولاد ضد زنگ
درجه حفاظتی IPX4
کلاس عایقی F

